

## Vielen Dank für den Kauf der Arbeitsbühne

Für den Zusammenbau sollte man sich etwas Zeit nehmen, da dieser etwas filigran ist und man schnell etwas falsch verkleben kann. Anbei einige Informationen vorweg.

### Kleber:

Der Kleber sollte schnell trocknen, nicht zu dünnflüssig sein und am besten mit einer Kanüle aufgetragen. Beim Kleben der Verbindungsbolzen unbedingt darauf achten, nicht zu viel Kleber zu verwenden, da dann die Bewegung nicht mehr funktioniert. Ich selbst habe den Plastikkleber von Faller verwendet.

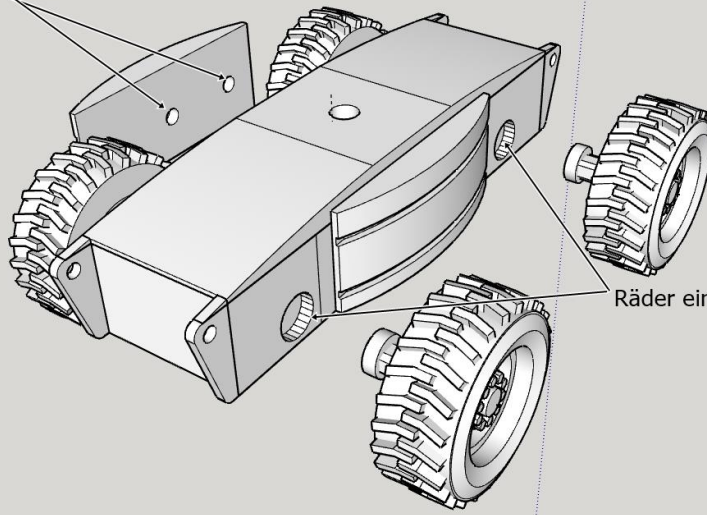
### Bemalung:

Sollte das Modell per Airbrush lackiert werden, ist dies ohne Probleme möglich, selbst wenn alle Teile zusammengebaut sind. Am besten lackiert man allerdings alle Teile separat, bevor man sie fertig verbindet, so sind auch verschiedene Farbvarianten ohne Probleme möglich.

Bei der Lackierung per Pinsel unbedingt darauf achten, dass nicht zu viel Farbe in die kleinen Bohrungen gelangt.

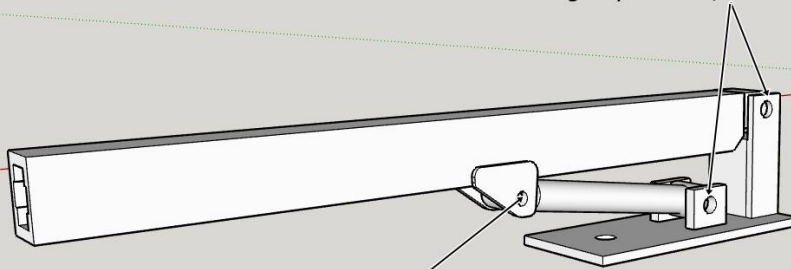
Nun wünsche ich viel Spass beim Zusammenbau

Verbindungszapfen D:1mm

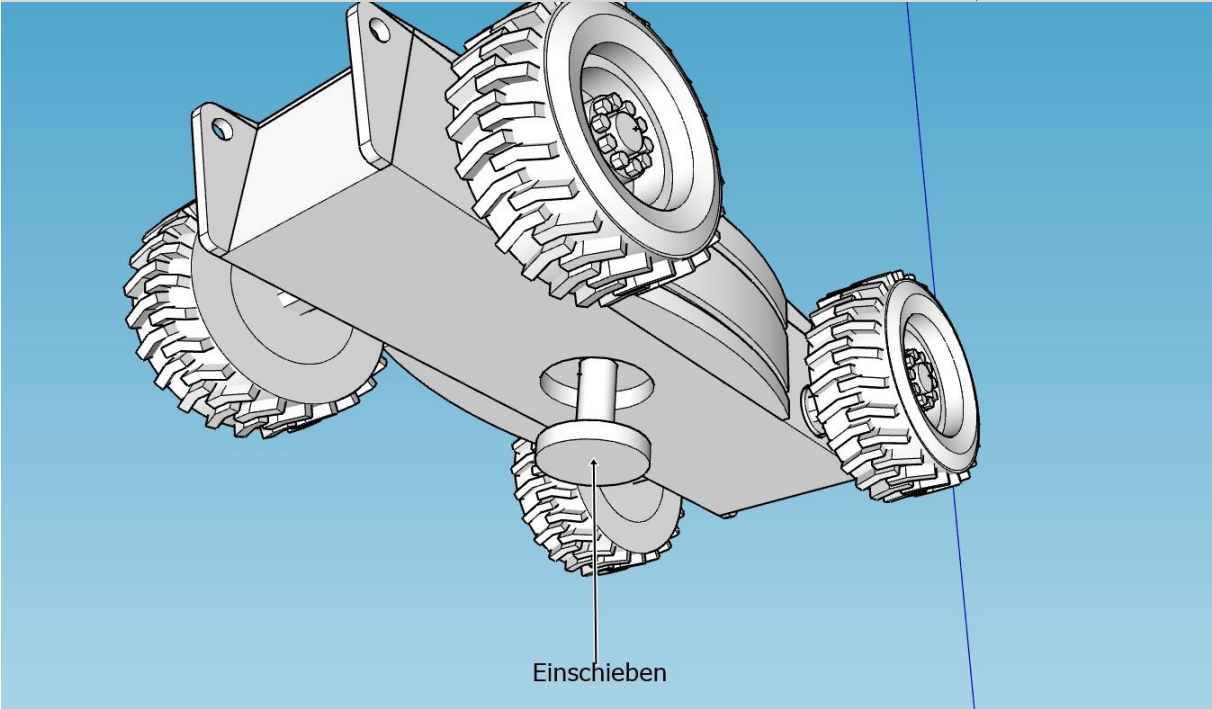
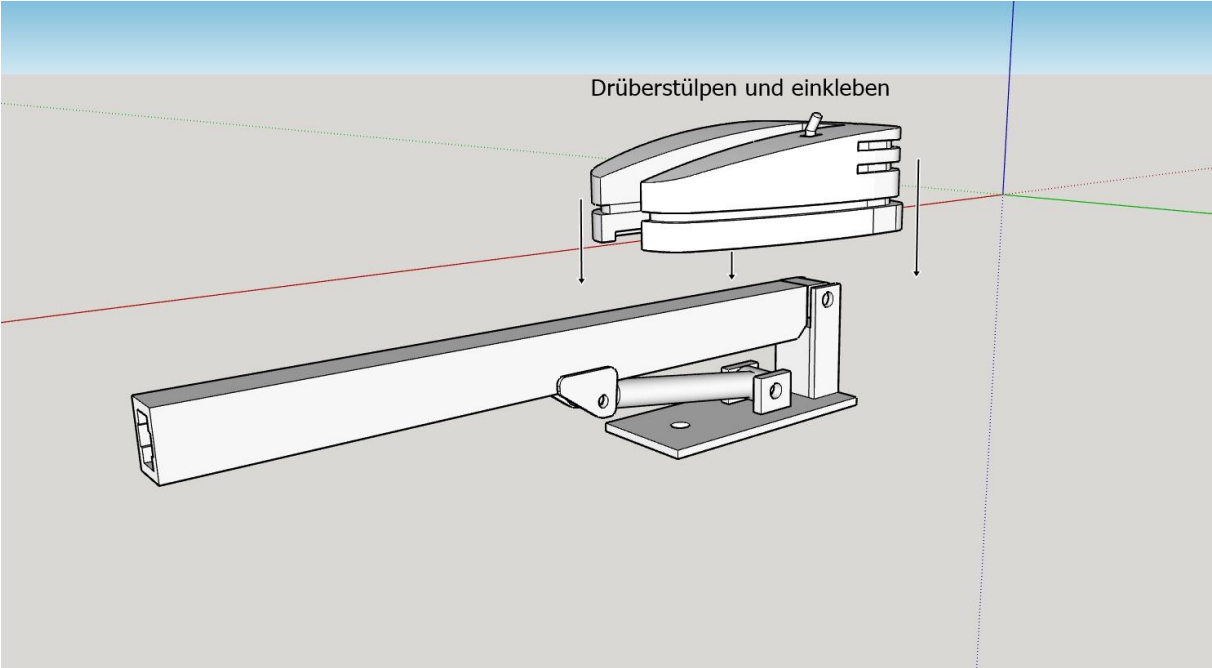


Räder einkleben

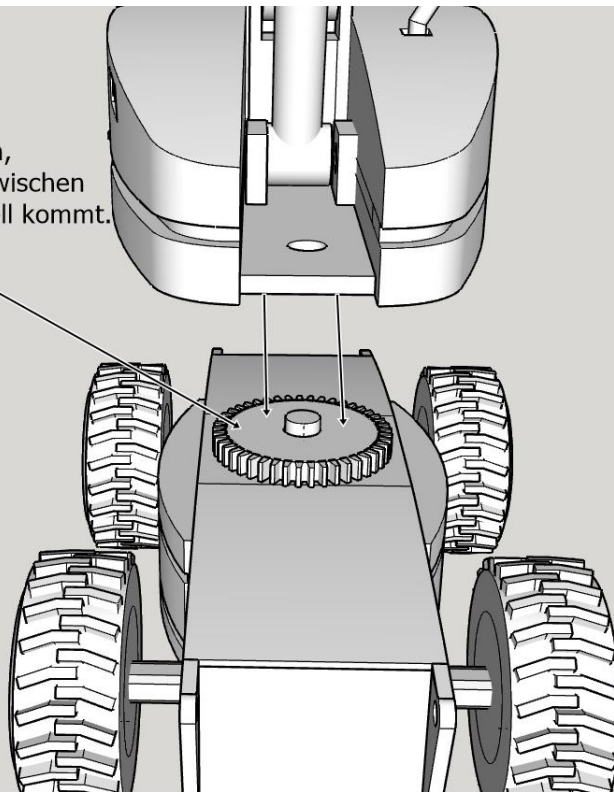
Verbindungszapfen D:1,6mm



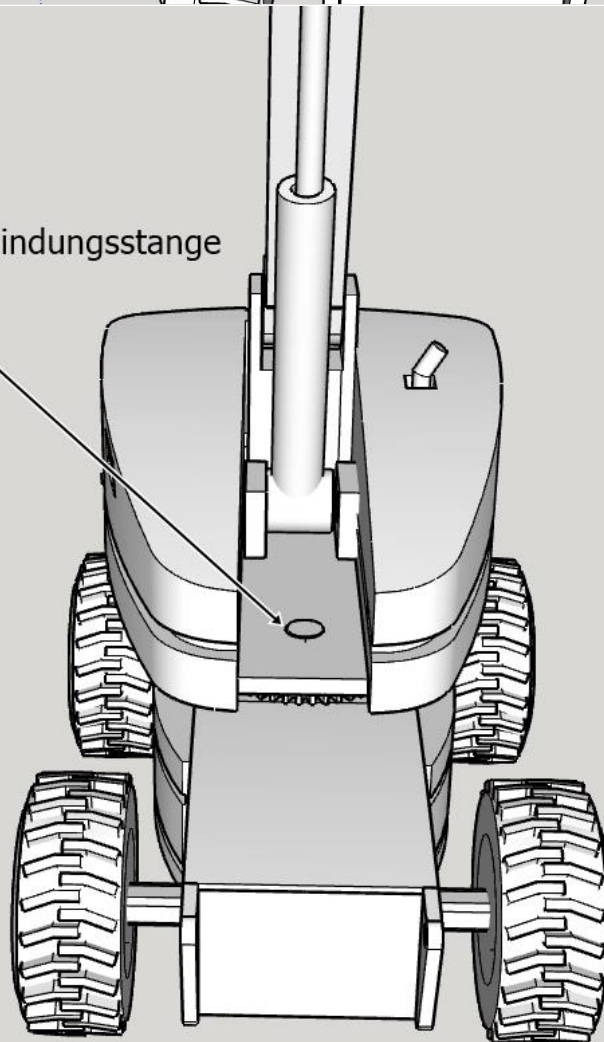
Verbindungszapfen D:1mm

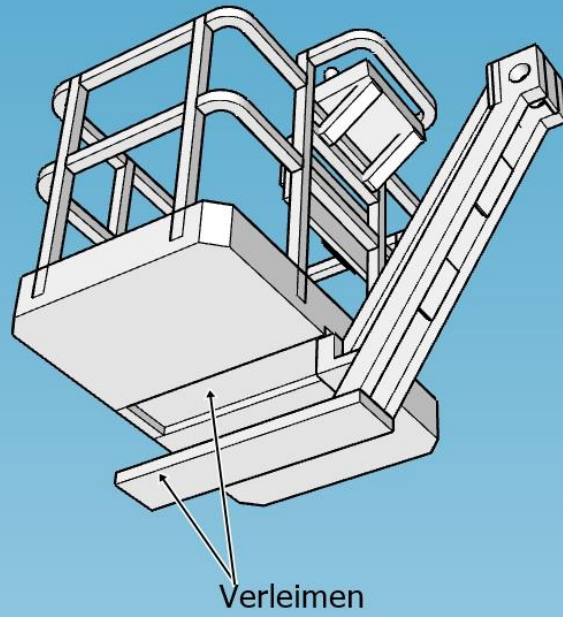


Zahnkranz mit Oberteil verleimen,  
darauf achten, dass kein Kleber zwischen  
Verbindungsstange und Fahrgestell kommt.

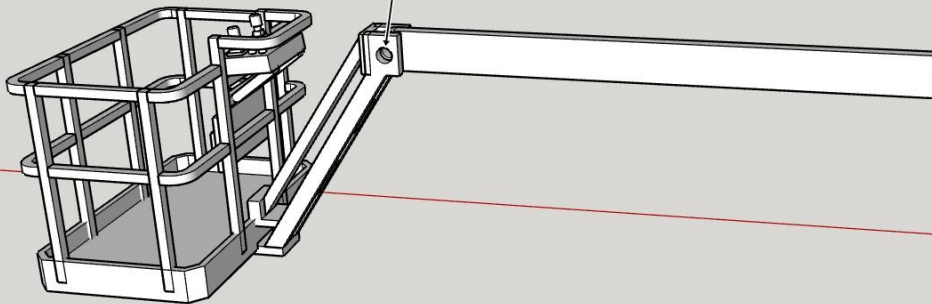


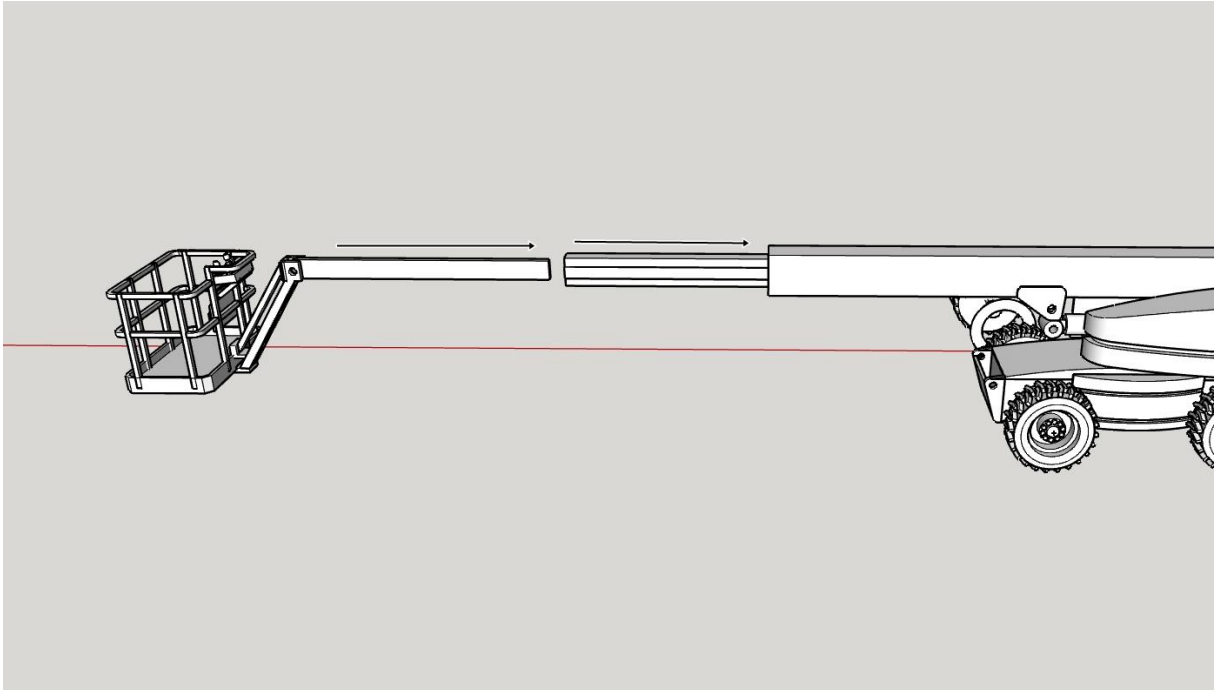
Oberteil mit Verbindungsstange  
verleimen





Verbindungszapfen D: 1mm





Fertig!

